

 **GEOT® 基泰仪器**



XK07-003-00030

VJ400 系列型振弦式测缝(位移)计 说明书

南京基泰土木工程仪器有限公司

NANJING GEOT CIVIL ENGINEERING INSTRUMENTS CO. LTD

VJ400 系列型振弦式测缝(位移)计说明书

一、产品特点与适用范围

1. 产品特点

- 1.1 结构小型化，最大外径仅 $\Phi 20\text{mm}$,适用空间更广泛。
- 1.2 输出高灵敏度，满量程输出大于 3000 个字；
- 1.3 设计制造高品质，确保产品长期稳定、可靠；
- 1.4 全不锈钢结构，高防水性能；
- 1.5 采用更加稳定可靠的振弦工作原理，数字量输出，测值不受电缆长度影响；
- 1.6 可兼测埋设点温度，测值不需温度修正。

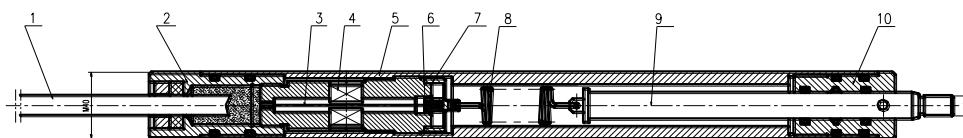
2. 适用范围

VJ400 型振弦式测缝（位移）计是长期埋设在水工建筑物或其他混凝土建筑物内或表面，用于测量结构物伸缩缝或周边缝的开合度（变形），并可同步测量埋设点的温度。加装配套附件可组成基岩变位计、表面裂缝计、多点变位计等测量变形（位移）的仪器。

二、测缝（位移）计组成、工作原理和主要技术参数

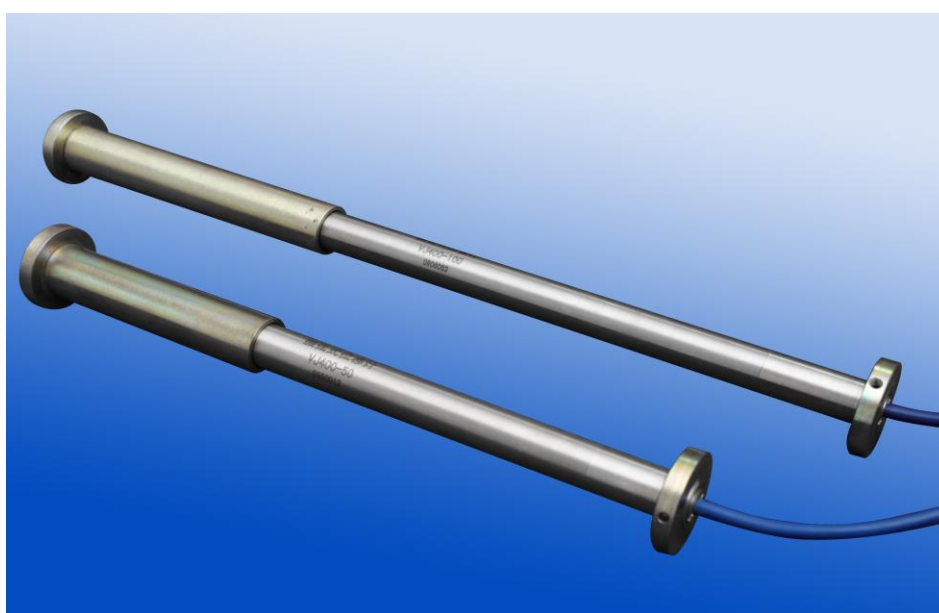
1. 测缝（位移）计组成：

测缝计是一种感受位移变形并将其转换为与变形成线性关系的数字信号输出的装置。其典型结构由线性拉簧、感应体、振弦、激振与信号拾取装置、密封护管和屏蔽电缆等组成，见图 1。其二次仪表是振弦频率读数仪。



1. 屏蔽电缆 2. 电缆密封系统 3. 振弦 4. 激振及信号拾取装置 5. 密封外壳
6. 弦夹持装置 7. 感应体 8. 拉簧 9. 拉杆 10. 密封导向体

图 1



2. 工作原理

如图 1 所示，待测位移变形通过拉杆 9 传递给拉簧 8 产生一与变形成线性关系的力 ΔF 作用于感应体 6 上，引起振弦 3 的自振频率发生变化，由二次仪表通过线圈 4 对振弦激振并接收数字信号，便可按照给出的计算公式求得作用在测缝（位移）计两端变形的大小。

3. 主要技术参数

| 型号规格 | VJ400 | | | |
|-----------------|----------------------|----------------------|----------------------|----------------------|
| 最大外径外形尺寸 (mm) | $\phi 20 \times 184$ | $\phi 20 \times 218$ | $\phi 20 \times 280$ | $\phi 26 \times 580$ |
| 测量范围 (mm) | 20 | 50 | 100 | 200 |
| 最小读数 K (mm / F) | ≤ 0.01 | ≤ 0.02 | ≤ 0.03 | ≤ 0.06 |

| | |
|--------------|-------------------|
| 分辨力 r (%F.S) | ≤0.03 |
| 综合误差 (%F.S) | ≤1.0 |
| 温度测量范围 (°C) | -25~+60 |
| 温度测量精度 (°C) | ±0.5 |
| 工作环境温度 (°C) | -20~+60 |
| 耐水压力 (MPa) | 额定水压力下, 绝缘 > 50MΩ |

注: F.S 表示满量程输出, 频率模数 $F=f \times 10^{-3}$.

超量程: 允许额定量程的 1.2 倍。

三、一般计算公式

$$J_i = K(F_i - F_0)$$

式中: J_i —测缝计所受到的变形值;

K —测缝计标定系数, 由制造商给出;

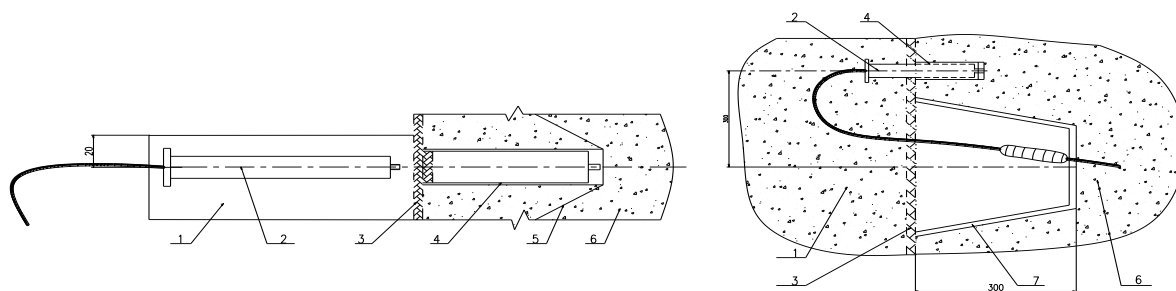
F_0 —测缝计零点输出频率模数值;

F_i —测缝计对应于 J_i 的输出频率模数值。

四、安装及埋设方法

在岩土工程中, 测缝计主要用于观测混凝土分缝合裂缝开度变化, 混凝土与岩体接触缝的开度变化、岩体裂隙的变化。测缝计安装埋设时, 应确保仪器能自由伸缩。安装埋设过程中应注意检测, 测缝计安装前后读数比差应小于 30 字。

1. 混凝土测缝计埋设



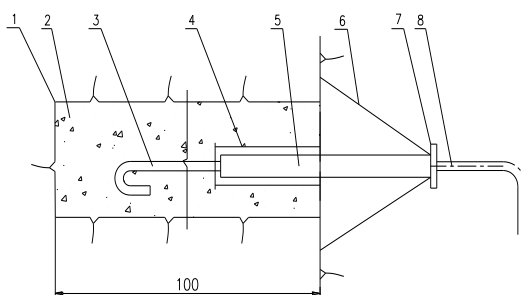
VJ400测缝计埋设示意图
1、后浇筑混凝土 2、VJ400测缝计 3、模板 4、测缝计套筒
、张拉钢丝 6、先浇筑混凝土 7、储藕箱

图 2

1.1. 在先浇的混凝土块上预埋测缝计套筒，见图 2。当电缆需要从先浇块引出时，应在模板上设置储藏箱，用以储藏仪器和电缆。为了避免电缆受损，接缝处的电缆用布包条包上。

1.2. 当后浇地混凝土浇到高出仪器埋设位置 20cm 时，振捣密实后挖去混凝土露出套筒，打开套筒盖，取出填塞物，安装测缝计，回填混凝土。

2. 混凝土与岩体接触缝测缝计埋设



接触缝面测缝计的埋设 (尺寸单位: cm)
 1—钻孔; 2—砂浆; 3—加长杆; 4—测缝计套筒; 5—测缝计;
 6—支撑三脚架; 7—顶拉垫板; 8—屏蔽电缆

图 3

2.1. 在岩体中钻孔，孔径应大于 90mm，深度 0.5m，岩体有节理存在时，视节理发育程度确定孔深，一般应大于 1.0m。

2.2. 在孔内填满水泥砂浆，砂浆应有微膨胀性，将套筒或带有加长杆的套筒挤入孔中，筒口与孔口平齐。然后将罗纹涂上机油，筒内填满棉纱，旋上筒盖，见图 3。

2.3. 混凝土浇至高出仪器埋设位置 20cm 时，挖去捣实的混凝土，打开套筒盖，旋上测缝计，回填混凝土。

3.混凝土或岩体裂缝(测缝)计埋设

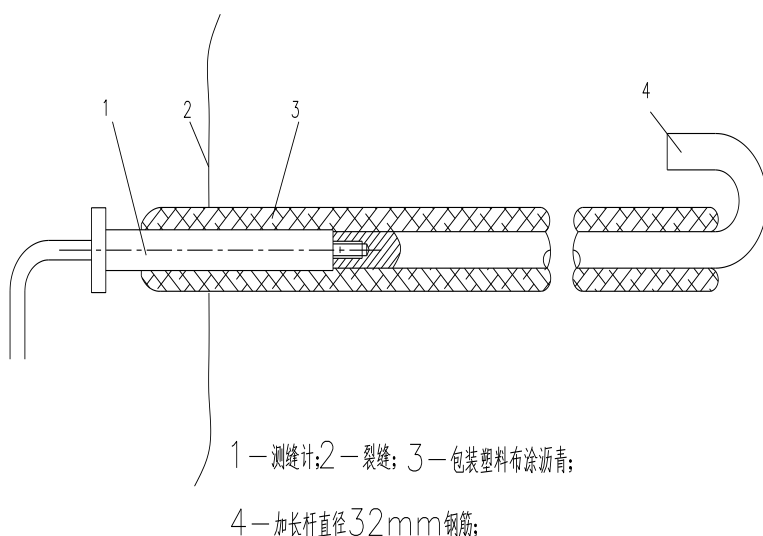


图 4

测缝计作为裂缝计观测混凝土和岩体预计形成裂缝或已有裂缝的开度及其变化时，主要有以下埋设方法：

3.1. 混凝土内预计裂缝观测

将测缝计除加长杆弯钩和测缝计凸缘外，全部用塑料布缠上并包封。在埋设位置上将捣实的混凝土挖出深约 20cm 的槽，放入测缝计，回填混凝土，见图 4。

3.2. 岩体内部裂缝观测

在岩体内钻孔，使钻孔跨越待测裂缝，将测缝计埋入孔内跨越裂缝。裂缝(测缝)计加长杆长度应根据岩体结构确定。

3.3. 混凝土和岩体表面裂缝观测

可采用表面专用安装夹具(另购)，将裂缝(测缝)计垂直横跨在裂缝上进行观测；其它如钢结构表面缝的观测同样适用，对于大量程需要调节拉压范围的表面安装情形，可如图 5 所示进行。

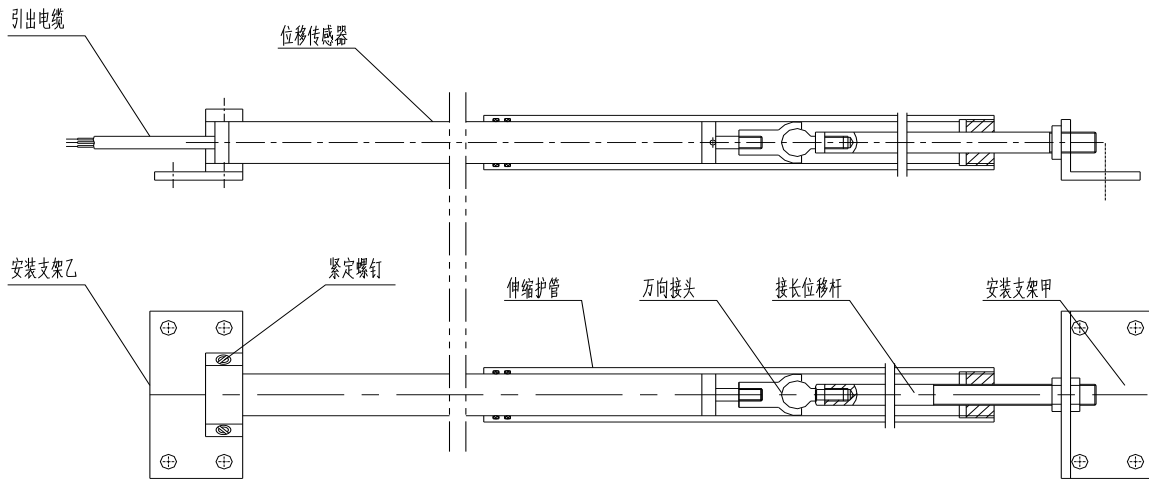


图 5

三向测缝计安装示意图如下图



五、验收与保管

1. 用户开箱验收仪器，应先检查仪器数量与装箱清单是否相符，如有不符合者，请与我公司联系。
2. 对于箱内仪器，先用 100V 兆欧表及任意型式的频率读数仪检查常温绝缘电阻与频率初值，若绝缘电阻低于 $50M\Omega$ 或频率初值变化异常时，请与本公司联系。
3. 开箱后的仪器应放在湿度小于 80% 的房间内保存，室内不含有腐蚀性气体，存放环境须干燥，通风，搬运时小心轻放。

六、注意事项

1. 本仪器应在额定测量范围内工作。
2. 仪器引出电缆可达 1000 米（另购）。用户订货时未加以说明，均按 1.5 米长度接线出厂。
3. 根据现场需要接长电缆时，应注意接头处的防水密封可靠。
4. 仪器未使用放置 12 个月以上时，使用前应重新进行标定。

七、产品保修须知：

1. 本产品以产品出厂之日起一年内为产品保修期。
2. 在产品保修期内，用户在遵守运输、储存和使用的条件下，如发现产品质量低于技术条件规定时，我公司负责修理或更换(若擅自拆卸，我公司不予保修)。
3. 在保修期内以下情况将实施有偿维修服务：
 - 3.1. 由于不能出示证明为我公司产品；
 - 3.2. 由于不可抗力造成的故障、损伤；
 - 3.3. 由于未能按照产品使用说明书上使用方法和注意事项操作而造成的故障、损伤(使用不当的)。
4. 需要保修时请将我公司产品合格证及传感器，一起送往南京基泰土木工程仪器有限公司，运输费用由用户承担。

地址：南京市鼓楼区黄家圩路 41-1 号 A2-101
电话：025-83421939

网址：www.njgeot.cn
传真：025-83471496