



# VRC 系列型振弦式轴力计（反力计） 说明书

南京基泰土木工程仪器有限公司

**NJGEOT CIVIL ENGINEERING INSTRUMENT CO., LTD**

## VRC 系列型振弦式轴力计（反力计）说明书

### 一、用途和特点

VRC 型振弦式轴力计，又称反力计，是一种振弦式载重传感器，具有分辨力高、抗干扰性能强，对集中载荷反应灵敏、测值可靠和稳定性好等优点，能长期测量基础对上部结构的反力，对钢支撑轴力及静压桩试验时的载荷，并可同步测量埋设点的温度。

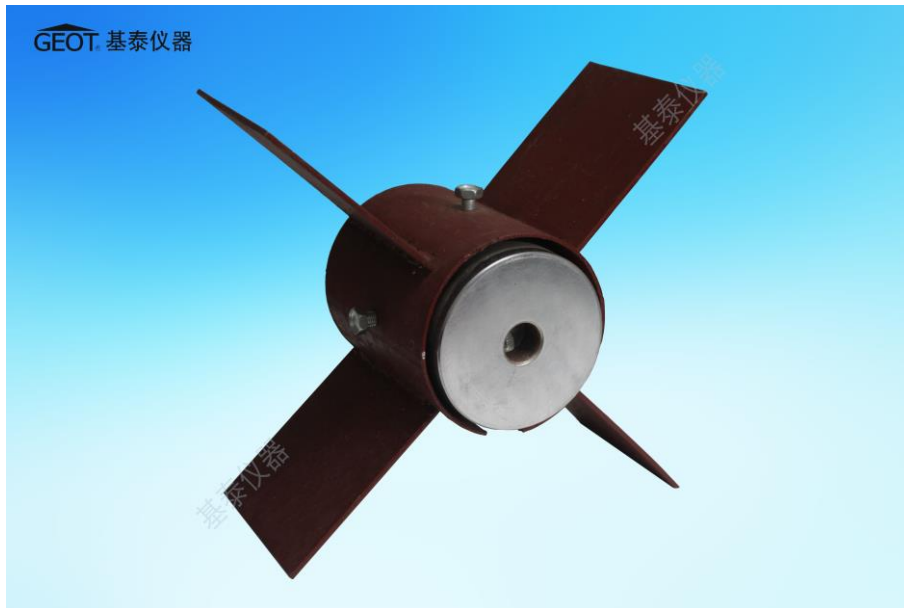


图 1

### 二、主要技术指标

规格	50	100	150	200	300	400	500	600
测量范围(kN)	0~500	0~1000	0~1500	0~2000	0~3000	0~4000	0~5000	0~6000
分辨率(%F.S)	≤0.06							
温度测量范围(℃)	-30~90							
温度测量精度(℃)	±0.3							
工作环境温度(℃)	-25~+70							
综合误差(%F.S)	≤1.0							

表 1

注：1、F.S 表示满量程输出；

2、超量程：允许额定量程的 1.2 倍；

3、可根据客户要求额外增加智能芯片，将传感器编号、参数等信息录入其中；

4、如所需传感器量程或尺寸，不在上表中，可定制。

### 三、埋设与安装:

轴力计的使用场合较多,仪器的工作及施工条件也不完全一样,需要时可及时与我公司联系。

下面主要针对支撑轴力测量的安装情况进行叙述:

1、由我厂配套提供的轴力计安装架(另购),安装架圆形钢筒上没有开槽的一端面与支撑的牛腿(活络头)上的钢板电焊焊接牢固,电焊时必须与钢支撑中心轴线与安装中心点对齐。

2、待冷却后,把轴力计推入焊好的安装架圆形钢筒内并用圆形钢筒上的 4 个 M10 螺丝把轴力计牢固地固定在安装架内,使支撑吊装时,不会把轴力计滑落下来即可。

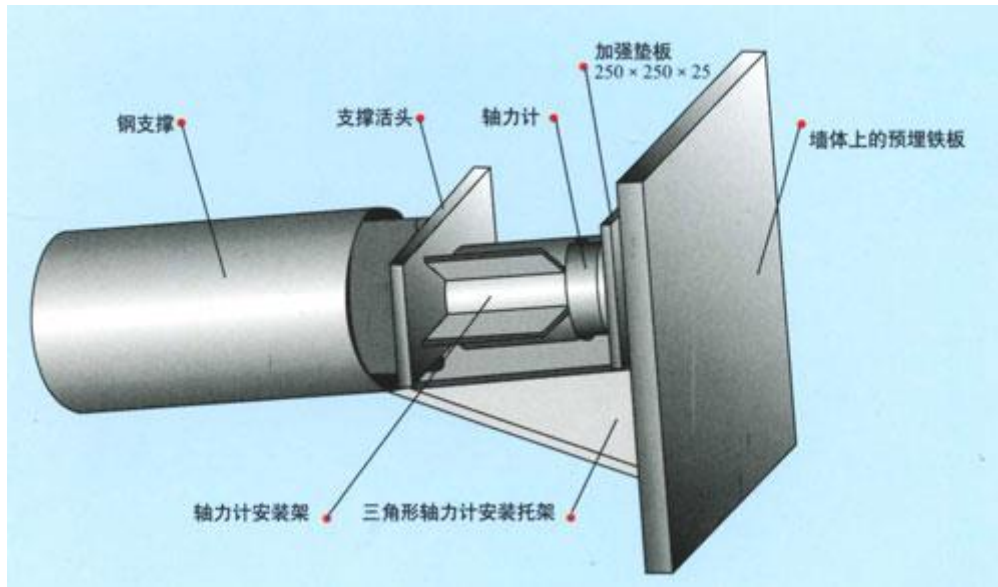


图 2: 安装示意图

3、测量一下轴力计的初频,是否与出厂时的初频相符合( $\leq \pm 20\text{Hz}$ ),然后把轴力计的电缆妥善地绑在安装架的两翅膀内侧,使钢支撑在吊装过程中不会损伤电缆为标准。

4、钢支撑吊装到位后,即安装架的一端(空缺的那一端)与围护墙体上的钢板对上,轴力计与墙体钢板间最好再增加一块钢板 250mm $\times$ 250mm $\times$ 25mm,防止钢支撑受力后轴力计陷入墙体内,造成测值不准等情况发生。

5、在施加钢支撑预应力前,把轴力计的电缆引至方便正常测量时为止,并进行轴力计的初始频率的测量,必须记录在案。

6、施加钢支撑预应力达设计标准后即可开始正常测量了。

7、变量的确定:一般情况下,本次支撑轴力测量与上次同点号的支撑轴力

的变化量，与同点号初始支撑轴力值之差为本次变化量。并填写成果汇总表及绘制支撑轴力变化曲线图。

## 四、一般计算公式

$$P=K(F_0-F_i)+b(T_i-T_0) \text{ 即 } P=K\Delta F+b\Delta T$$

式中：P—被测支撑轴力(KN)

K—轴力计的标定系数(KN/F)

$\Delta F$ —轴力计基准值  $F_0$  相对于输出模数实时测量值  $F_i$  的变化量(F)

b—轴力计的温度修正系数(KN/°C)

$\Delta T$ —轴力计的温度实时测量值相对于基准值的变化量(°C)

- 注：1、计算的物理量符号，正值为压力增大，负值为压力减小。
- 2、 $F = Hz^2 \times 10^{-3}$ ，即模数值为频率值平方的千分之一。
- 3、单支传感器参数，如 K 值等，详见传感器合格证。
- 4、在计算时，请注意统一各参数的数量级、单位。
- 5、传感器输出数值受温度影响远小于系数 K，因此传感器无需温度修正。

## 五、验收与保管

- 1、用户开箱验收仪器，应先检查仪器数量与装箱清单是否相符、是否含有对应安装附件、合格证及相关资料，如有不符合者，请与我公司联系；
- 2、对于箱内仪器，先用 250V 兆欧表及任意型式的频率读数仪检查常温常压下绝缘电阻与频率初值，若有异常，应与本公司联系；
- 3、开箱后的仪器应放在湿度小于 80% 的房间内保存，室内不应含有腐蚀性气体，存放环境须干燥，通风，搬运时小心轻放。

## 六、注意事项

- 1、本仪器应在额定测量范围内工作；
- 2、仪器引出电缆可达 1000 米（另购）。用户订货时未加以说明，均按 1.5 米长度接线出厂；
- 3、根据现场需要接长电缆时，应注意接头处的防水密封可靠；
- 4、仪器未使用放置 12 个月以上时，使用前应重新进行标定。
- 5、请勿摔打、碰撞或长时间震动本传感器。

## 七、产品保修须知

- 1、本产品以产品出厂之日起一年内为产品保修期。
- 2、在产品保修期内，用户在遵守运输、储存和使用规则的条件下，如发现产品质量低于技术条件规定时，我公司负责更换或修理(若擅自拆卸，我公司不予保修)。
- 3、在保修期内以下情况将实施有偿维修服务：
  - 3.1 由于不能出示证明为我公司产品；
  - 3.2 由于不可抗力造成的故障、损伤；
  - 3.3 由于未能按照产品使用说明书上的方法保管、使用和注意事项操作而造成的故障、损伤(使用不当的)。
- 4、需要保修时请将我公司产品合格证及传感器，一起送往南京基泰土木工程仪器有限公司，运输费用由用户承担。

地址：南京市下关区黄家圩路 41-1 号  
电话：+86-025-83421939

网址：[www.njgeot.cn](http://www.njgeot.cn)  
传真：+86-025-83471496